

**GEHT NICHT - GIBT'S NICHT!**

WIR HABEN DIE **LÖSUNG**  
FÜR UNZUGÄNGLICHE  
KONSTRUKTIONSBEREICHE

# HV

## SICHERUNGS MUFFEN



**WBI** STEELPLUS  
GMBH

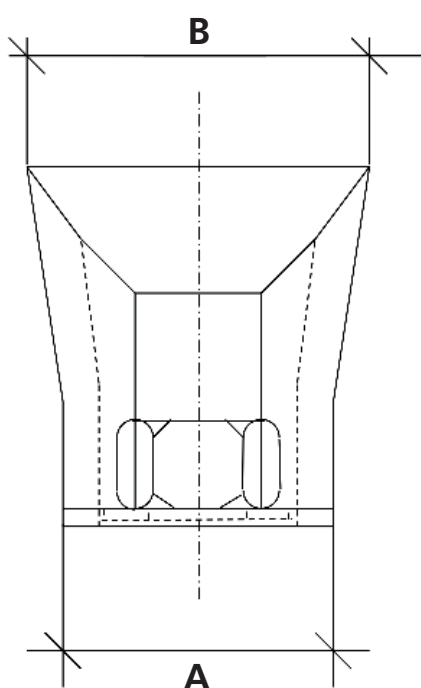
[www.wb-steelplus.de](http://www.wb-steelplus.de)

Sicherungsmuffen für ihre HV-Stahlbauverschraubungen, vorrätig in den Größen M12 - M36 inklusive Materialzeugnis 3.1. Durch Rundumverschweißung erhalten sie eine gesicherte Verbindung! Ihre Lösung für schwer- oder unzugängliche Konstruktionsbereiche - kostengünstig und zeitsparend! Natürlich auch zu verwenden bei ungünstigen Umwelteinflüssen. Vielfältige Einsatzbereiche vom Brücken- und Schiffsbau, genauso wie im Offshore-Bereich, bis hin zum reinen Stahlverbundbau. Weitere Größen jederzeit auf Anfrage lieferbar. Im Bedarfsfall auch mit Schmiernippel sowie als Sonderanfertigung in Chrom/Nickel, V2A/V4A. Bei weiteren Fragen zur Verwendung oder Verarbeitung lassen sie sich gerne jederzeit unter der Telefonnummer +49 (0) 4444 96711 - 24 mit einem unserer kompetenten Mitarbeiter verbinden.

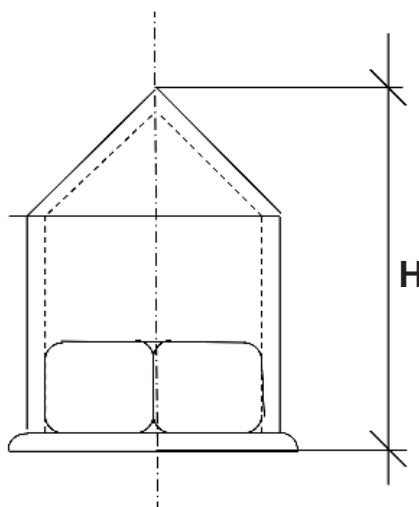
SCHRAUBENGRÖSSE	A Ø	H	B	GEWICHT IN KG/STÜCK
M 12 HV	22mm	39mm	45mm	0,055kg
M 16 HV	40mm	52mm	54mm	0,124kg
M 20 HV	45mm	54mm	61mm	0,142kg
M 24 HV	56mm	64mm	80mm	0,230kg
M 27 HV	61mm	68mm	85mm	0,295kg
M 30 HV	69mm	73mm	89mm	0,365kg
M 36 HV	76mm	86mm	110mm	0,490kg

## ZEICHNUNG

Weitere Größen auf Anfrage möglich  
„ohne Verbindungsmittel“



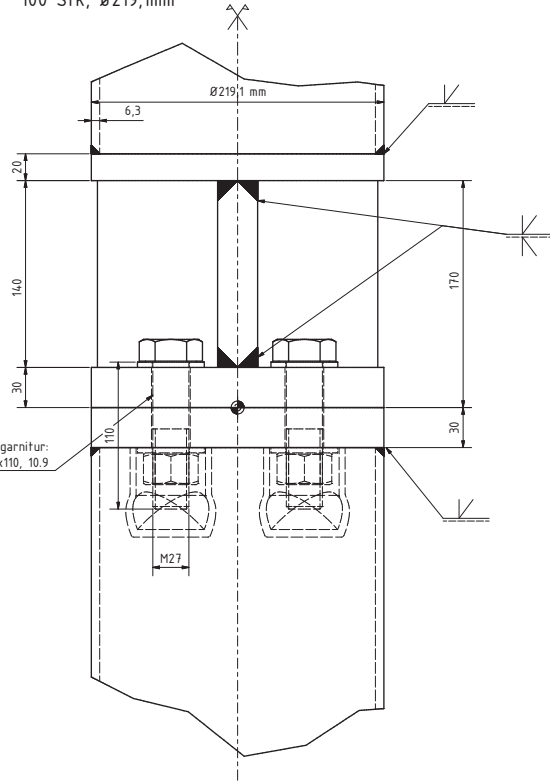
Herstellerqualifikation  
DIN EN 1090-2 EXC 3



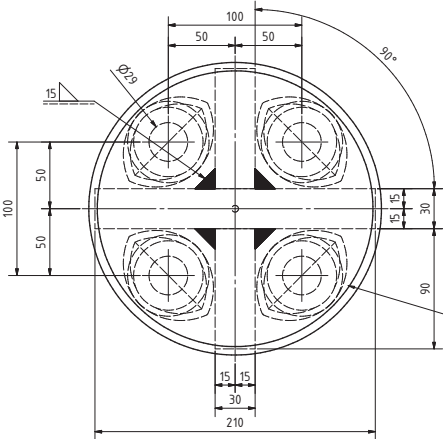
# BAUTEILSTÖSSE, ROHRE

## Schraubstoß

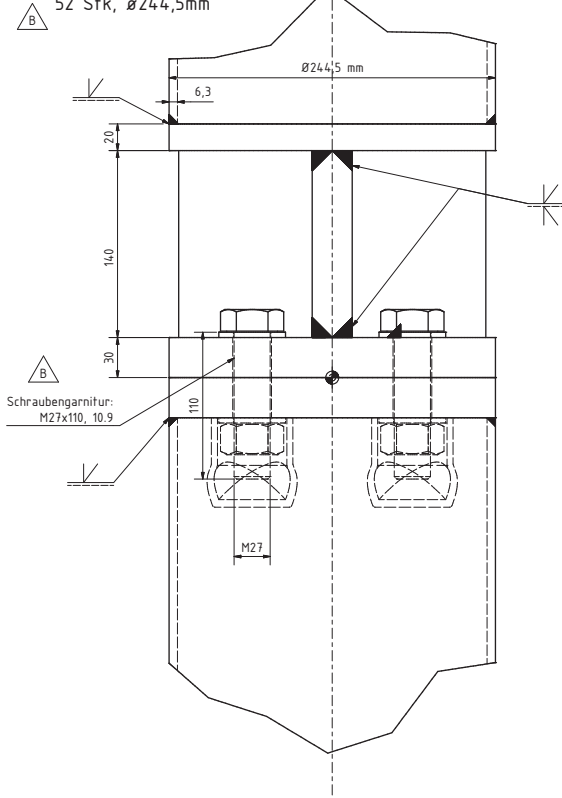
Schraubstoß ( 1 : 2 )  
100 Stk,  $\varnothing 219,1\text{mm}$



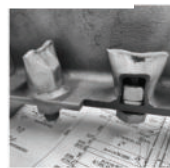
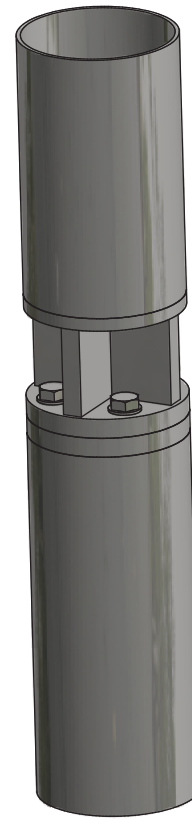
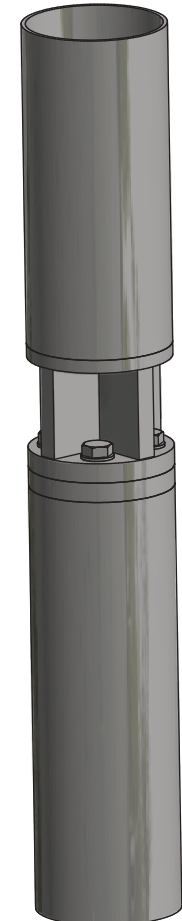
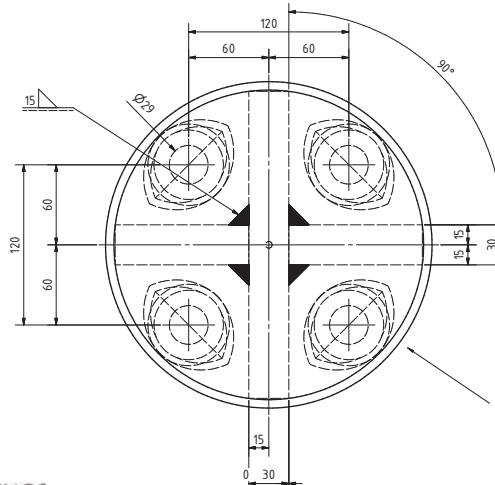
Schraubengarnitur:  
M27x110, 10.9



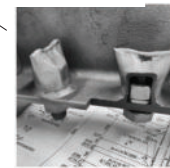
Schraubstoß ( 1 : 2 )  
52 Stk,  $\varnothing 244,5\text{mm}$



Schraubengarnitur:  
M27x110, 10.9

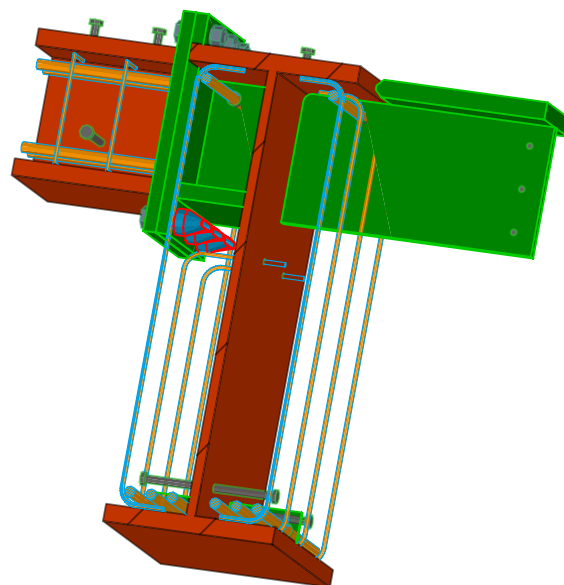
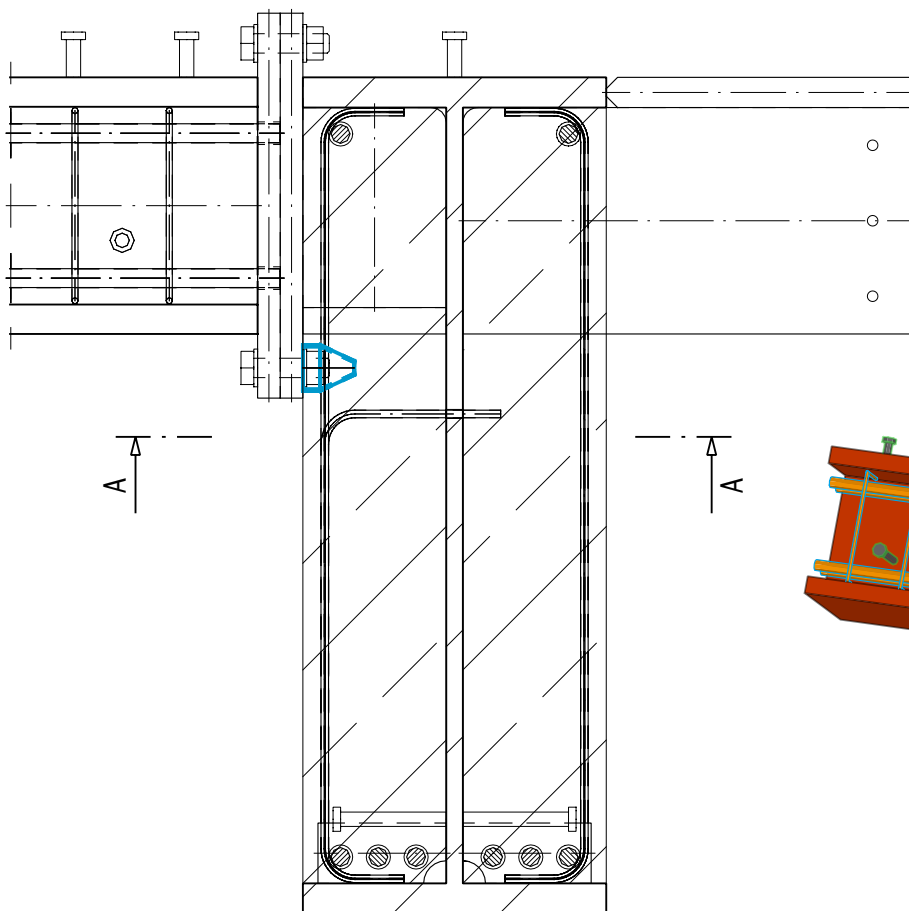


SICHERUNGSMUFFEN

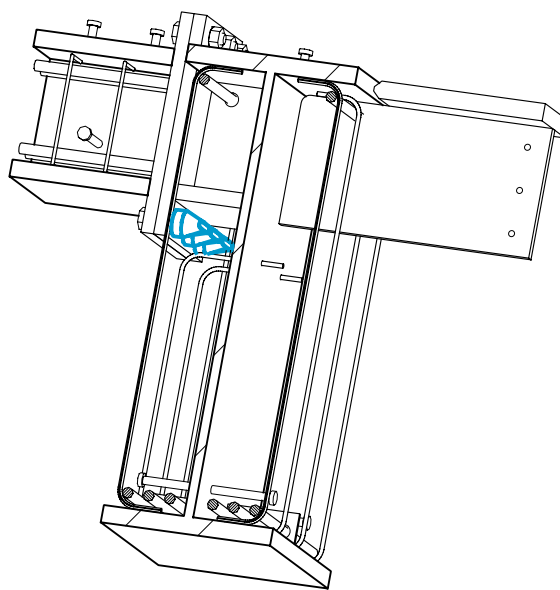
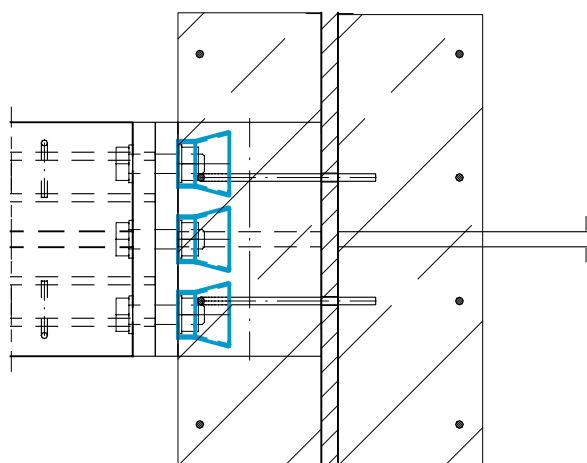


SICHERUNGSMUFFEN

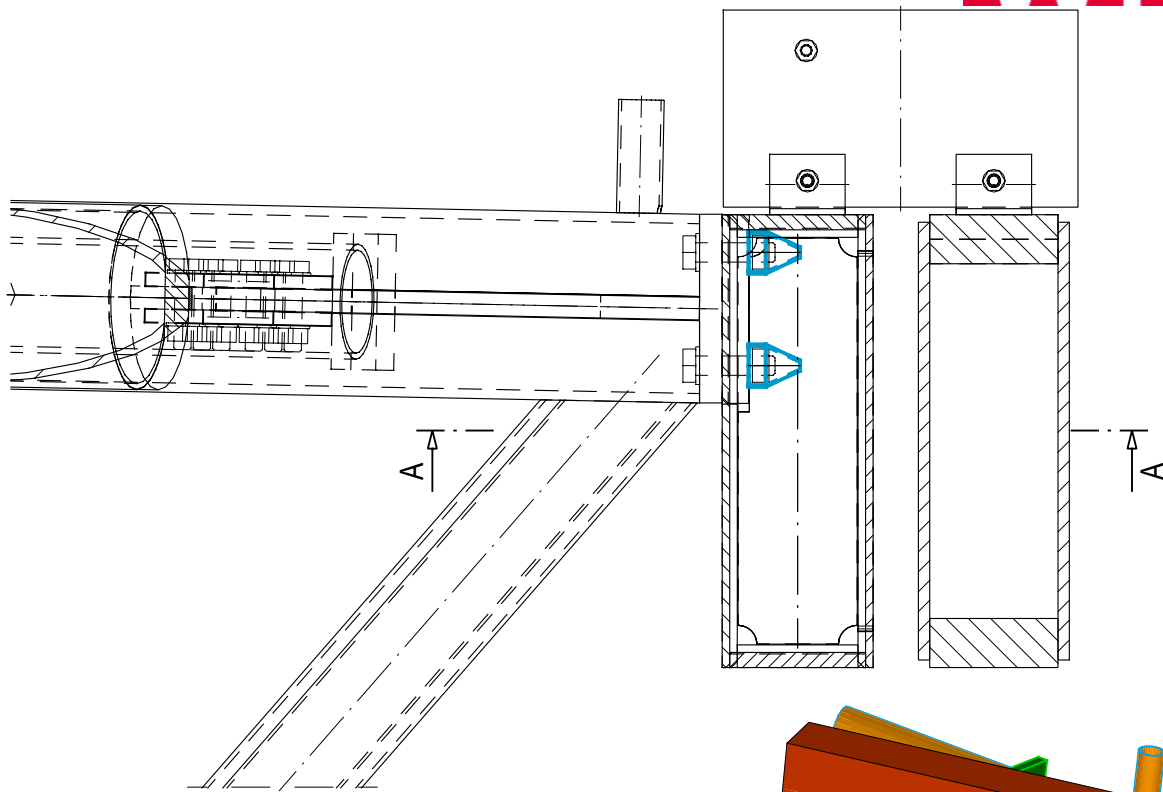
Sicherungsmutter M27 in Kammerbetonträger



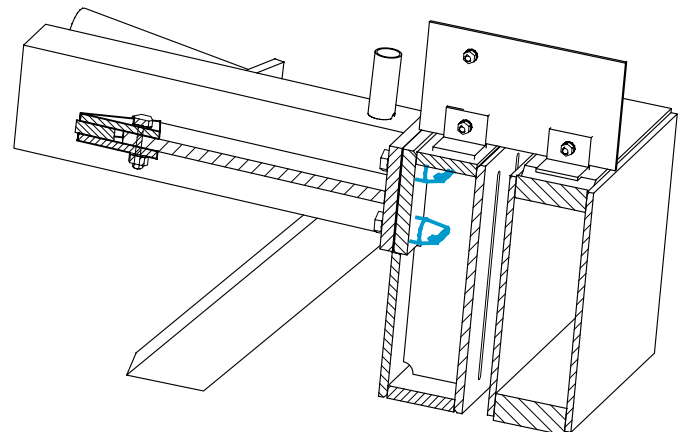
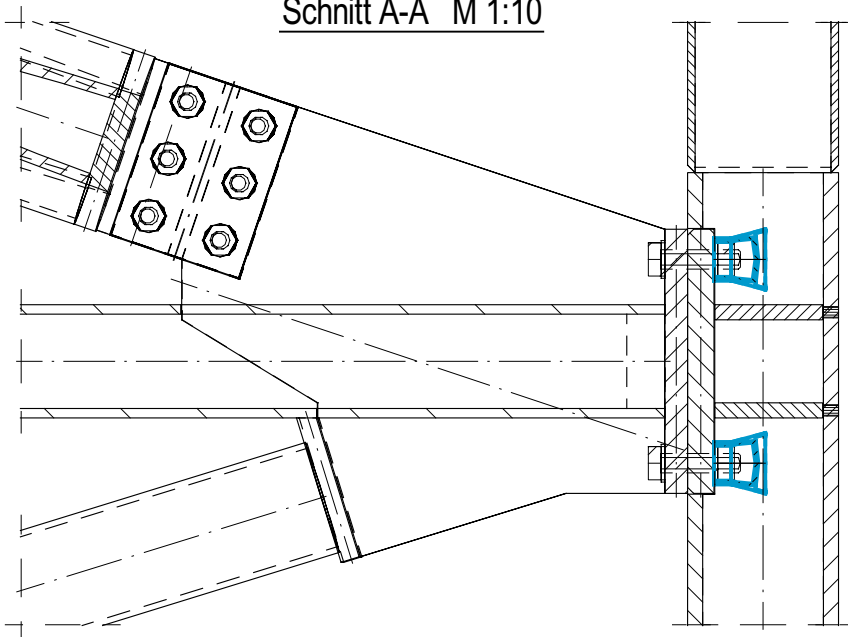
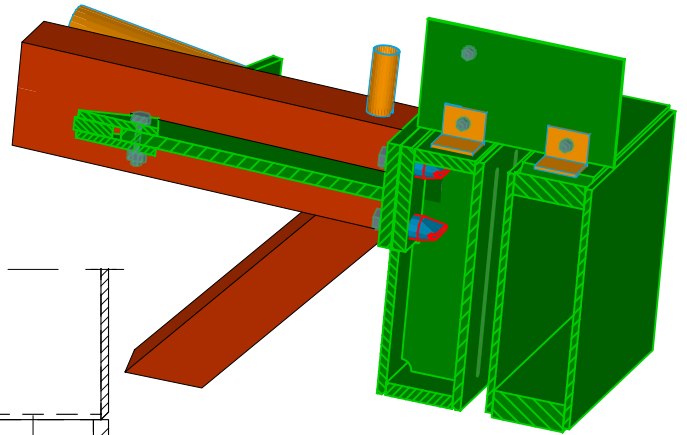
Schnitt A-A M 1:10



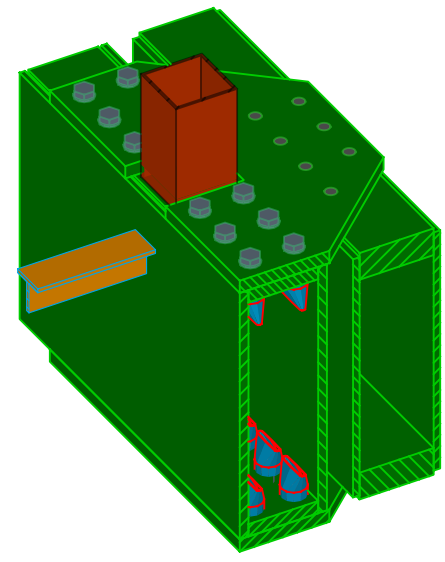
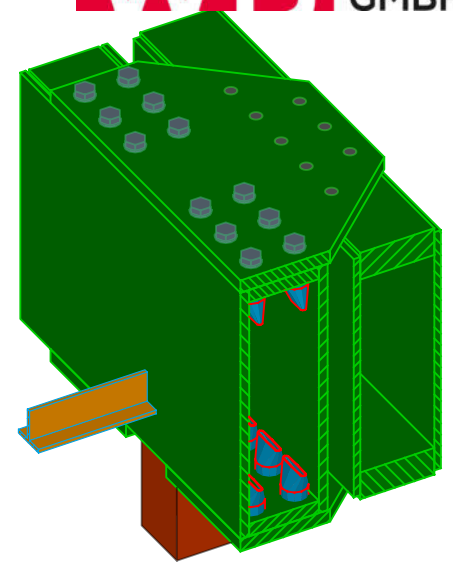
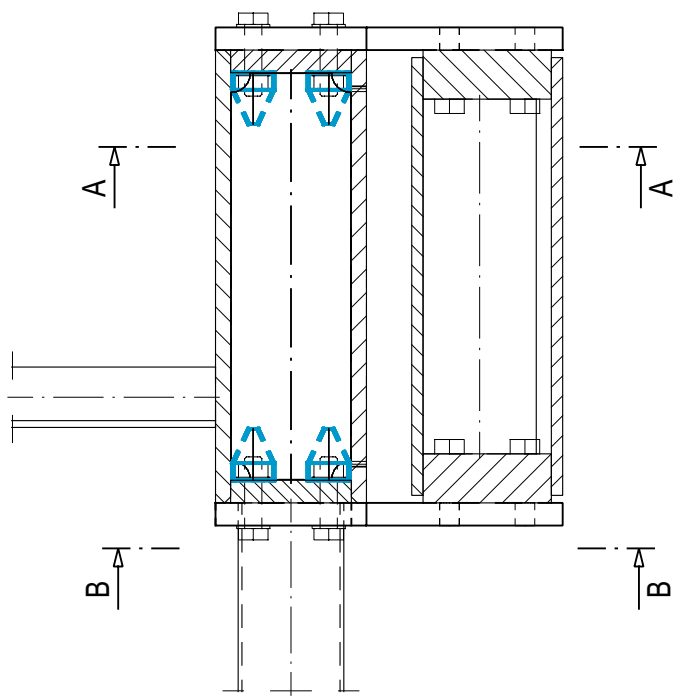
Sicherungsmutter M27 in Hohlkastenträger



Schnitt A-A M 1:10

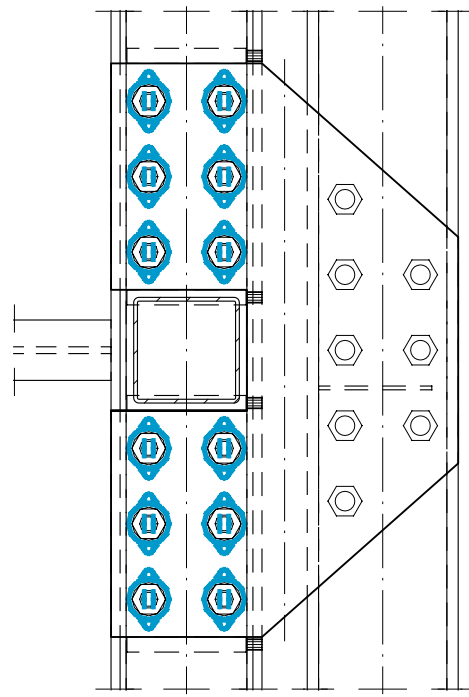
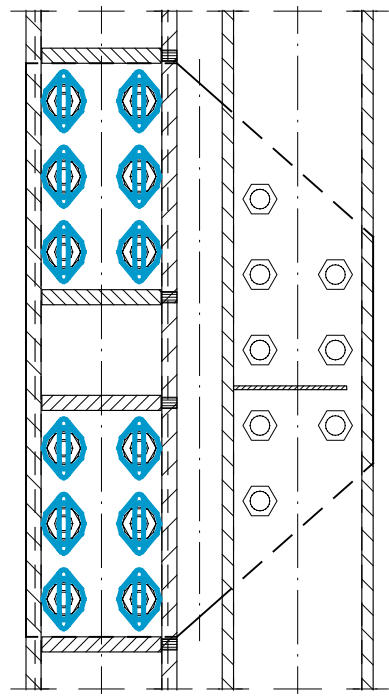


Sicherungsmutter M24 Kopplung Randbinder



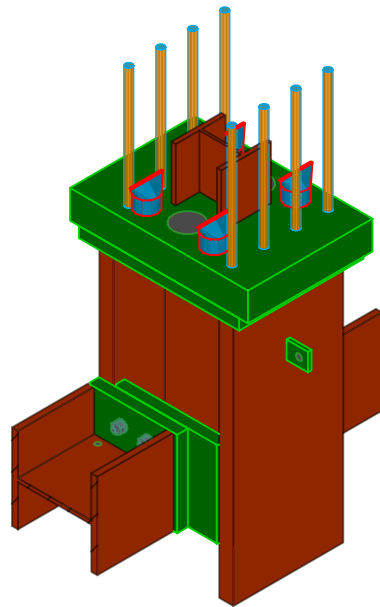
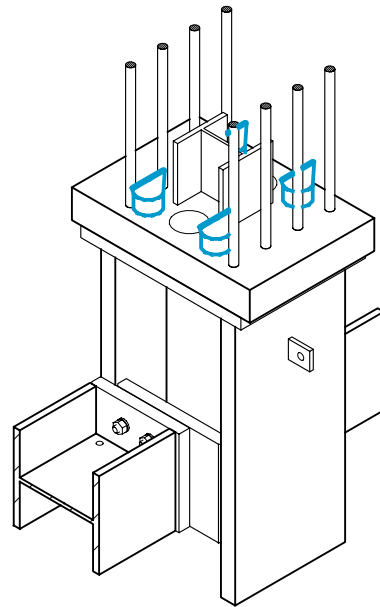
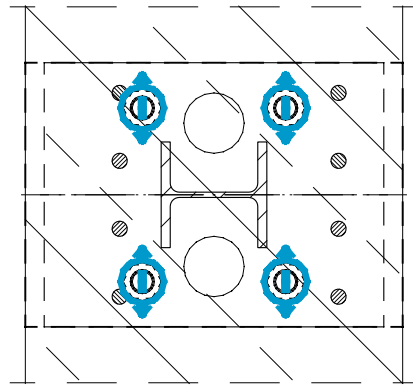
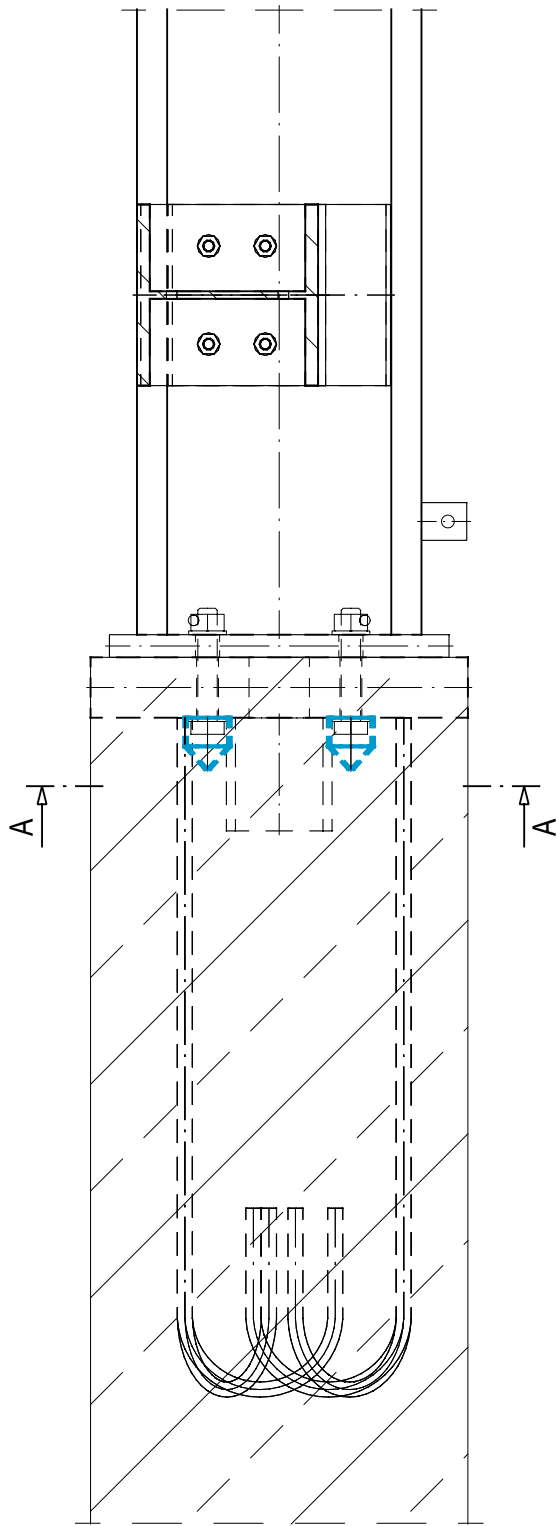
Schnitt A-A M 1:10

Schnitt B-B M 1:10



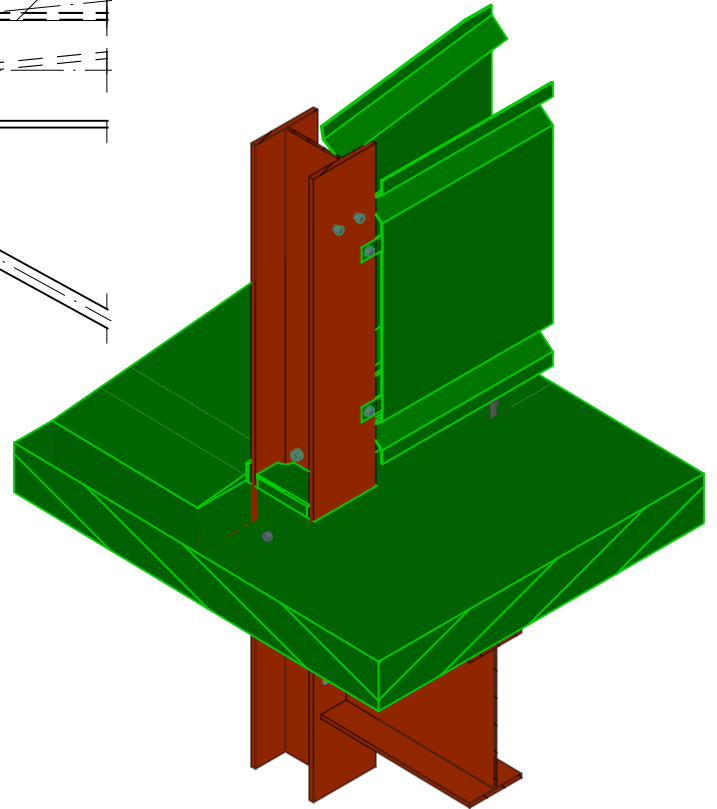
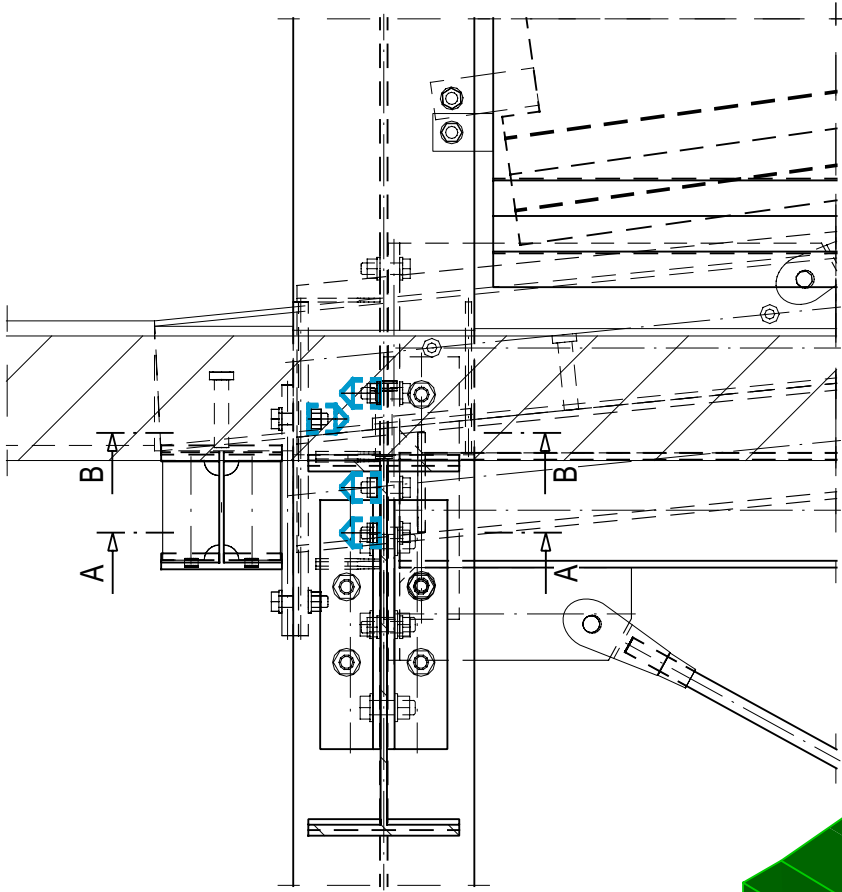
Sicherungsmutter M27 als Stützenverankerung

Schnitt A-A M 1:10

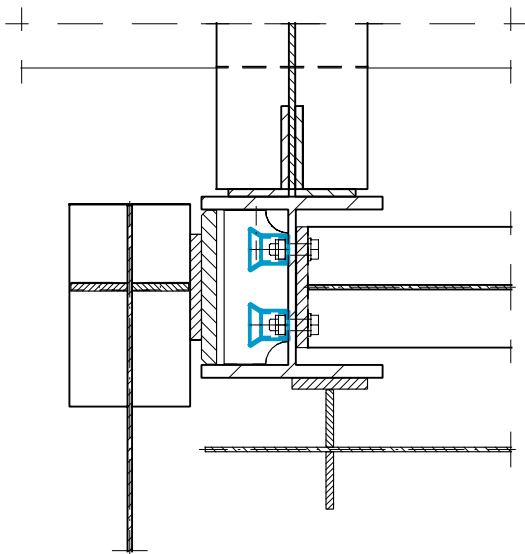


A

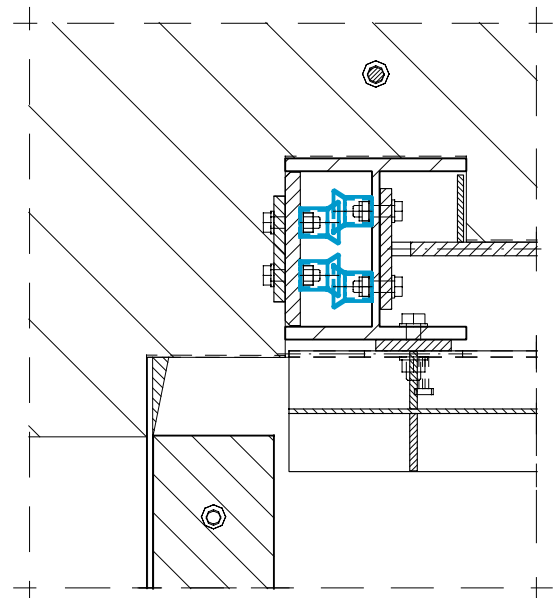
A

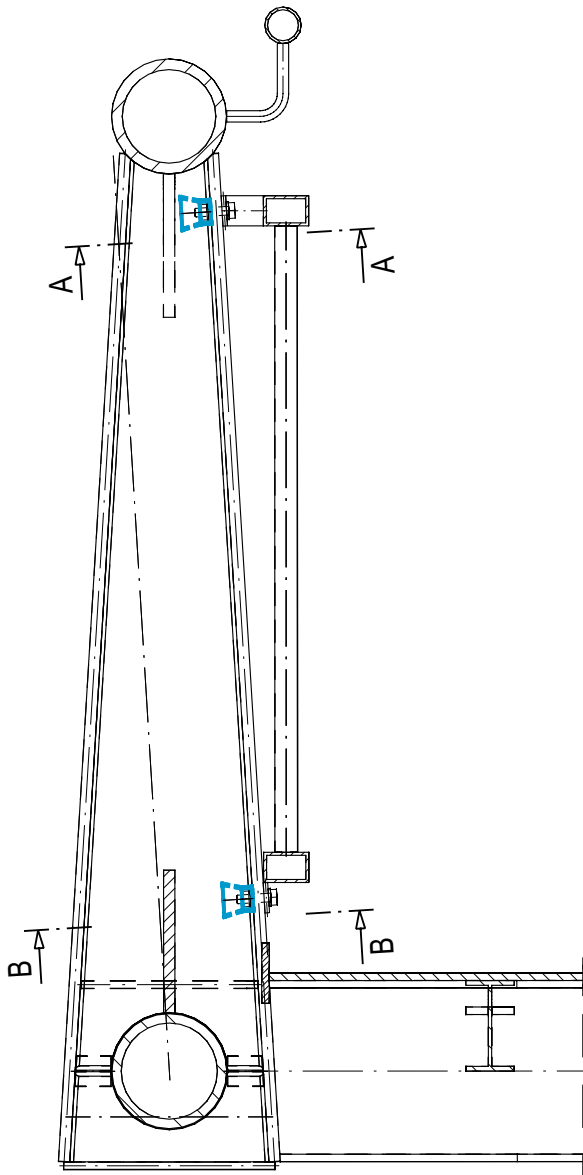


Schnitt A-A M 1:10

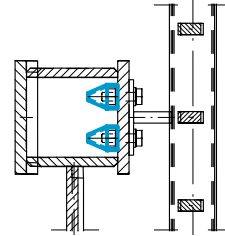


Schnitt B-B M 1:10

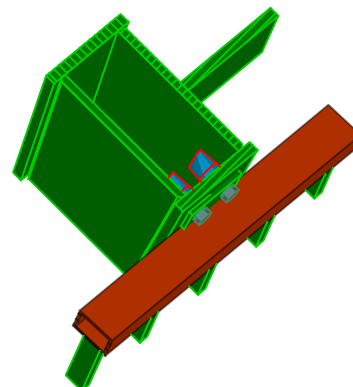
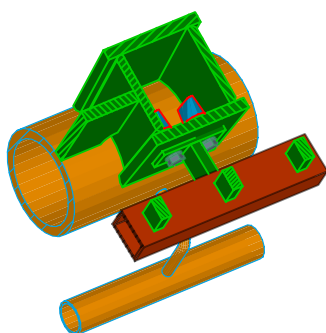
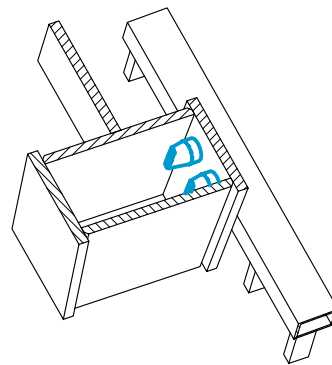
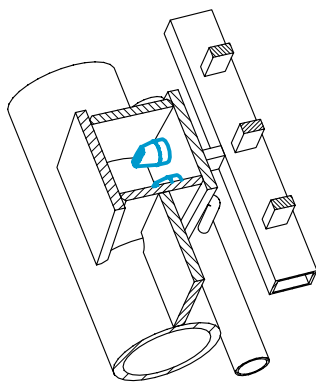
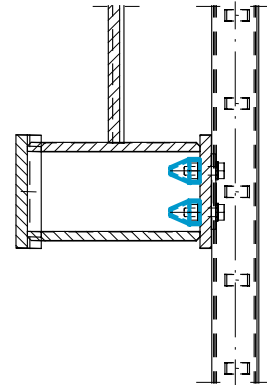




Schnitt A-A M 1:10



Schnitt B-B M 1:10



A

A